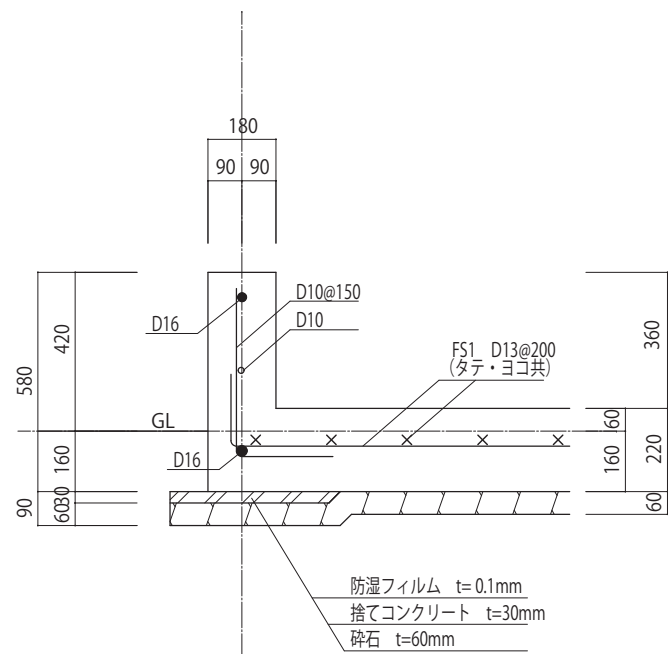
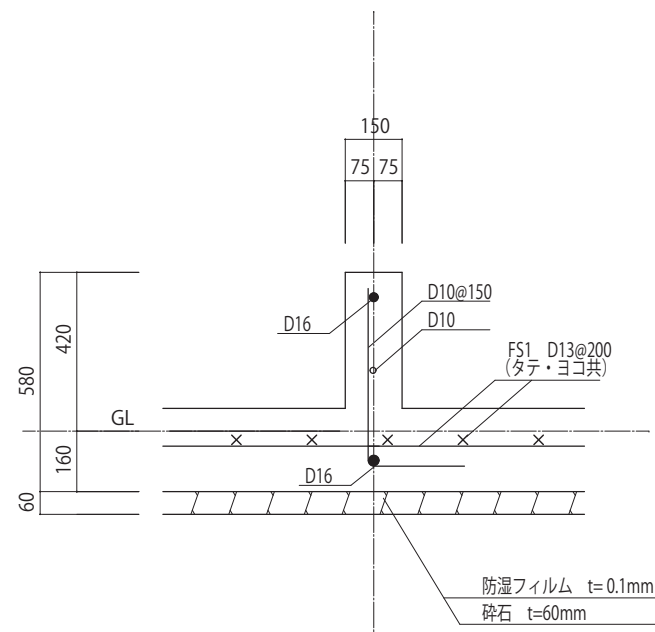


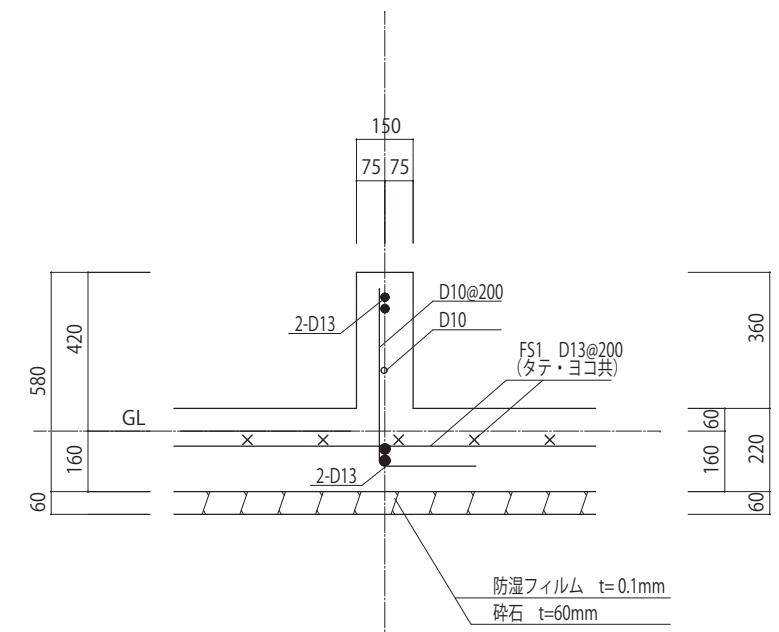
FG1 (外壁一般部)



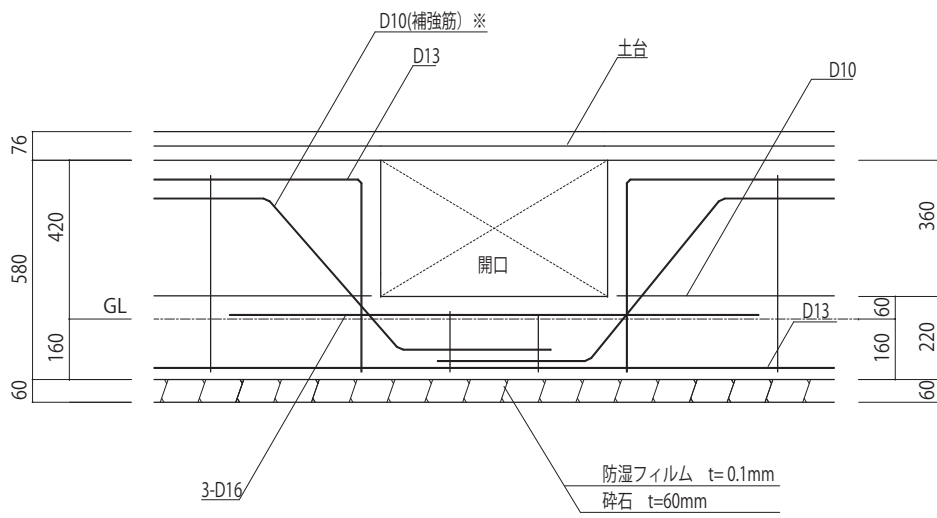
FG2(内壁一般)



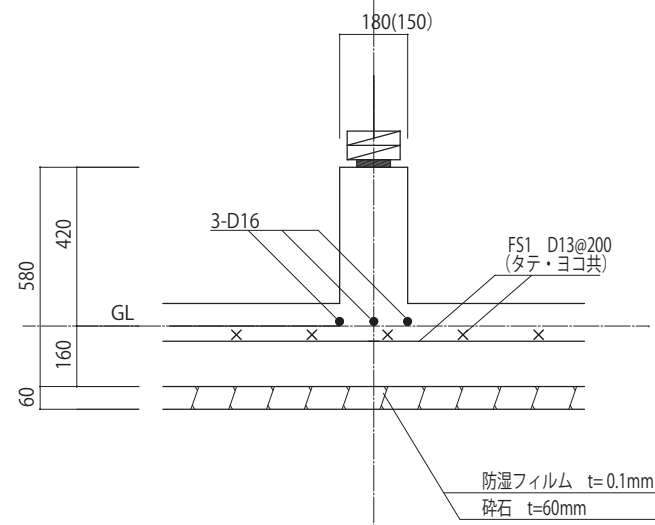
FG3



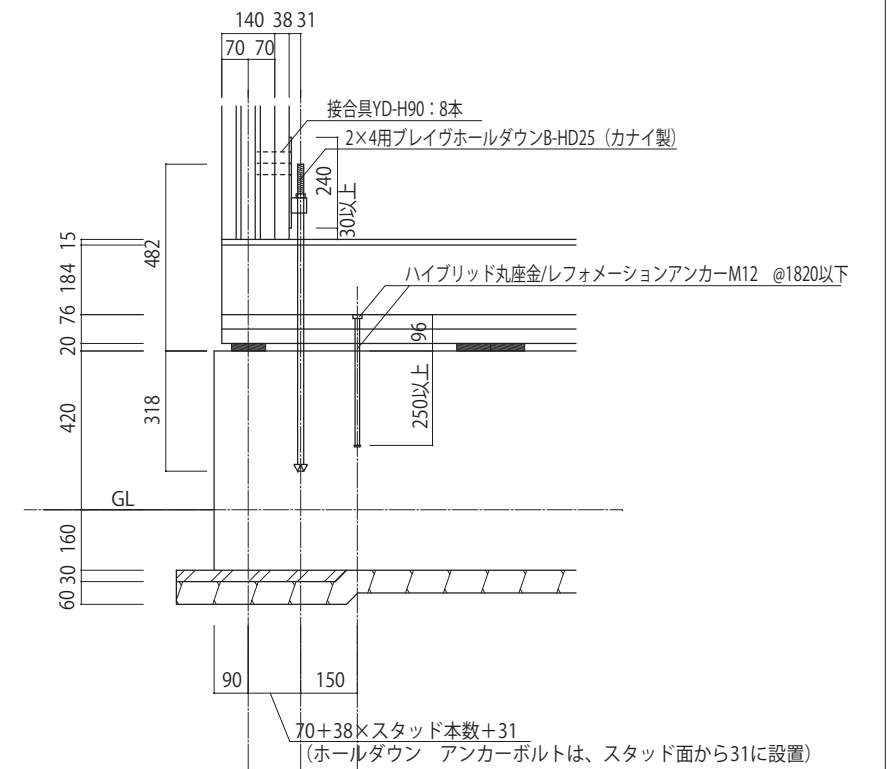
人通口



人通口断面図



2×4用ブレイヴホールダウンB-HD25収まり詳細図



1/20

完了	承認	審査	作成

作成者 縮尺：1/20 納期 日付：2017.07.25 郵名

基礎断面図